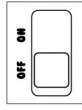


**BEDTIME BEAR COLLECTOR EDITION INSTRUCTIONS**  
**BEDTIME BEAR ÉDITION COLLECTION INSTRUCTIONS**  
**BEDTIME BEAR EDICIÓN COLECCIONISTA INSTRUCCIONES**

**POWER/TRY-ME SWITCH:  
 INTERRUPTEUR D'ALIMENTATION / ESSAIE-MOI :  
 INTERRUPTOR DE ENCENDIDO/PRUEBAME.**

**OPEN THE BACK TO ACCESS THE  
 BATTERY PACK AND POWER SWITCH**  
**OUVREZ LA FACE ARRIÈRE POUR ACCÉDER AUX  
 PILES ET À L'INTERRUPTEUR D'ALIMENTATION.**  
**ABRA LA PARTE TRASERA PARA ACCEDER A  
 LA BATERIA Y AL INTERRUPTOR DE ENCENDIDO**



Note: Bedtime Bear plush will come in OFF mode by default. You will need to switch it to Normal Play Mode "ON" to see the light around the belly.

Remarque : la peluche Bedtime Bear est livrée par défaut en mode OFF (Arrêt). Vous devrez la mettre en mode de jeu normal "ON" (Marche) pour activer la lumière autour du ventre. Normal Play Mode "ON" pour voir la lumière autour du ventre.

Nota: El peluche Bedtime Bear vendrá en modo de apagado (OFF) por defecto. Tendrá que ponerlo en modo de juego activado (ON) para ver la luz alrededor de la barriga.

**BATTERY INSTALLATION:  
 INSTALLATION DE LA BATTERIE:  
 INSTALACION DE LA BATERIA:**

Using a Phillips/cross head screwdriver, loosen the screws in battery compartment cover (screws stay attached to cover). Remove cover.

A l'aide d'un tournevis cruciforme (non compris), desserrer les vis du couvercle du compartiment des piles (les vis demeurent attachées au couvercle). Retirer le couvercle.

Con un destornillador Phillips/de estrella (no incluido), afloje los tornillos del compartimento de las pilas (los tornillos permanecen enganchados a la tapa) y retire la tapa.

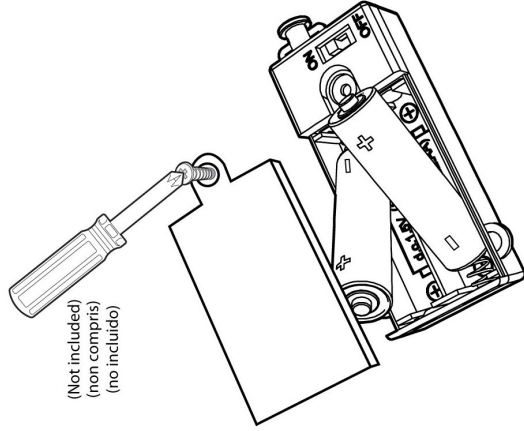
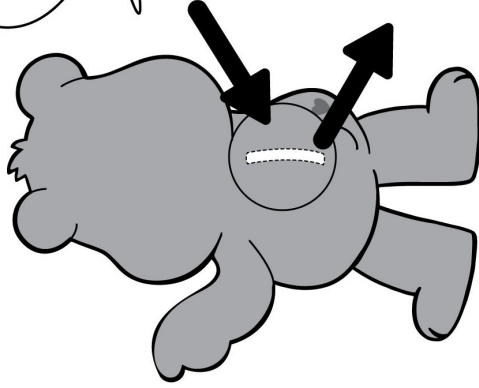
Bedtime Bear Collector Edition requires 2 x 1.5V "AA" or LR6 size batteries (included).

Edition collector du Bedtime Bear

nécessite 4 piles de type 1,5V "AA" ou LR6 piles (incluses).

Edición de coleccionista Bedtime Bear

unciona con 4 pilas de tamaño AA\* o LR6 pilas (incluidas).



(Not included)  
 (non compris)  
 (no incluido)

**BATTERY SAFETY INFORMATION**

- Non-rechargeable batteries are not to be recharged.
- Do not mix alkaline, standard (carbon-zinc), or rechargeable batteries.
- Do not mix old and new batteries.
- Only batteries of the same or equivalent type as recommended are to be used.
- Batteries are to be inserted with the correct polarity.
- Exhausted batteries are to be removed from the toy.
- The supply terminals are not to be short-circuited.
- Dispose of batteries safely. Do not dispose of in a fire as batteries may explode or leak.
- Rechargeable batteries are only to be charged under adult supervision.
- Rechargeable batteries are to be removed from the toy before being charged.

**RENSEIGNEMENTS SUR L'UTILISATION SÉCURITAIRE DES PILES**

- Les piles non rechargeables ne doivent pas être rechargées.
- Ne pas mélanger les piles alcalines, standard (carbone-zinc) et rechargeables.
- Ne pas mélanger les piles usées et neuves.
- Seules les piles du même type ou d'un type équivalent aux piles recommandées doivent être utilisées.
- Les piles doivent être insérées en respectant la bonne polarité.
- Les piles déchargées doivent être enlevées du jouet.
- Les bornes d'alimentation ne doivent pas être court-circuitées.
- Éliminez les piles en toute sécurité. Ne pas les jeter au feu, car les piles pourraient exploser ou fuir.
- Les piles rechargeables ne doivent être rechargées que sous la surveillance d'un adulte.
- Les piles rechargeables doivent être enlevées du jouet avant d'être rechargées.

**INFORMACIÓN DE SEGURIDAD SOBRE LAS PILAS**

- Nunca se deben recargar las pilas no recargables.
- No mezclar pilas alcalinas, estándar (carbone-zinc) o recargables.
- No mezclar pilas viejas y nuevas.
- Solo deben usarse pilas del mismo tipo o equivalentes a las recomendadas.
- Las pilas deben colocarse siguiendo la polaridad correcta.
- Las pilas agotadas deben retirarse del juguete.
- No cortocircuitar los bornes.
- Desechar las pilas de una manera segura. No desechar las pilas en el fuego, ya que podrían explotar o tener escapes.
- Las pilas recargables solo deben recargarse bajo la supervisión de un adulto.
- Las pilas recargables deben retirarse del juguete antes de proceder a su carga.

basicfun.com ©2023 BASIC FUN!, INC. BOCA RATON, FLORIDA 33431, USA. MADE IN CHINA.

Care Bears™ and related trademarks: TM & © 2023 Those Characters From Cleveland, LLC. Used under license by Basic Fun! Cloudco Entertainment with logo: TM & © 2023 Cloudco, LLC. All Rights Reserved. Manufactured under license. Basic Fun! products are safety tested and comply with ASTM F963.

Each sold separately, subject to availability.

Colors and styles may vary from photos as we continue to modify and improve our products.

ADULTS NOTE: Remove all tags and plastic fasteners before giving toy to child.

Please retain this package and instruction sheet for future reference.

TEL: 1-561-997-8901

basicfun.com ©2023 BASIC FUN!, INC. BOCA RATON, FLORIDA 33431, USA. FABRIQUÉ EN CHINE.

Care Bears™ et les marques déposées associées : TM & © 2023.

Ces personnages de Cleveland, LLC. Utilisé sous licence par Basic Fun!

Cloudco Entertainment avec logo: TM & © 2023 Cloudco, LLC. Tous droits réservés. Fabriqué sous licence.

La sécurité des produits Basic Fun! a été testée et est conforme à la norme ASTM F963.

Éléments vendus séparément, selon disponibilité. Les couleurs et les styles peuvent être différents de ceux des photos,

car nous continuons à modifier et améliorer nos produits.

REMARQUE POUR LES ADULTES: Retirez toutes les étiquettes et liens en plastique avant de donner le jouet à un enfant.

Veuillez conserver cet emballage et le feuillet d'instructions pour référence future.

basicfun.com ©2023 BASIC FUN!, INC. BOCA RATON, FLORIDA 33431, USA. HECHO EN CHINA.

Care Bears™ y las marcas comerciales relacionadas: TM y © 2023 Those Characters From Cleveland, LLC.

Se use bajo licencia por Basic Fun! Cloudco Entertainment con logotipo: TM y © 2023 Cloudco, LLC. Reservados todos los derechos.

Fabricado con licencia. Los productos Basic Fun! han superado con éxito pruebas de seguridad y cumplen la norma ASTM F963.

Vendidos por separado dependiendo de disponibilidad. Los colores y diseños pueden ser diferentes de los ilustrados debido a que

modificamos y mejoramos nuestros productos de forma continua.

OBSERVACIÓN PARA ADULTOS: Retire todas las etiquetas y las fijaciones de plástico antes de darle el juguete al niño.

Por favor, guarde este paquete y la hoja de instrucciones para referencia futura.

K'NEX UK LTD., 200 BROOK DRIVE, GREEN PARK, READING, RG6 2UB, ENGLAND.

K'NEX/Basic Fun CO, Regional Express GmbH, Darmstädter Landstr. 116, 60598 Frankfurt, Germany.

Item#  
22665



#DARETOCARE [WWW.CAREBEARS.COM](http://WWW.CAREBEARS.COM)

